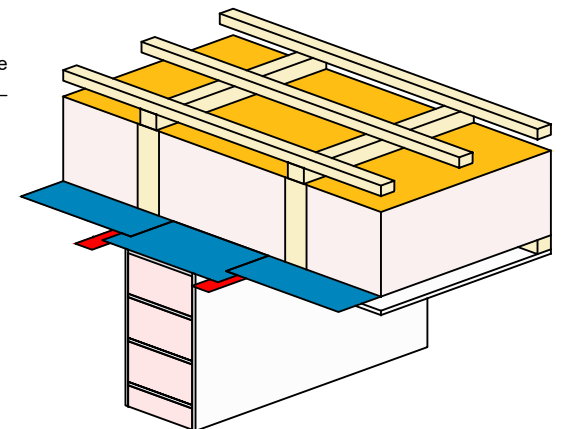
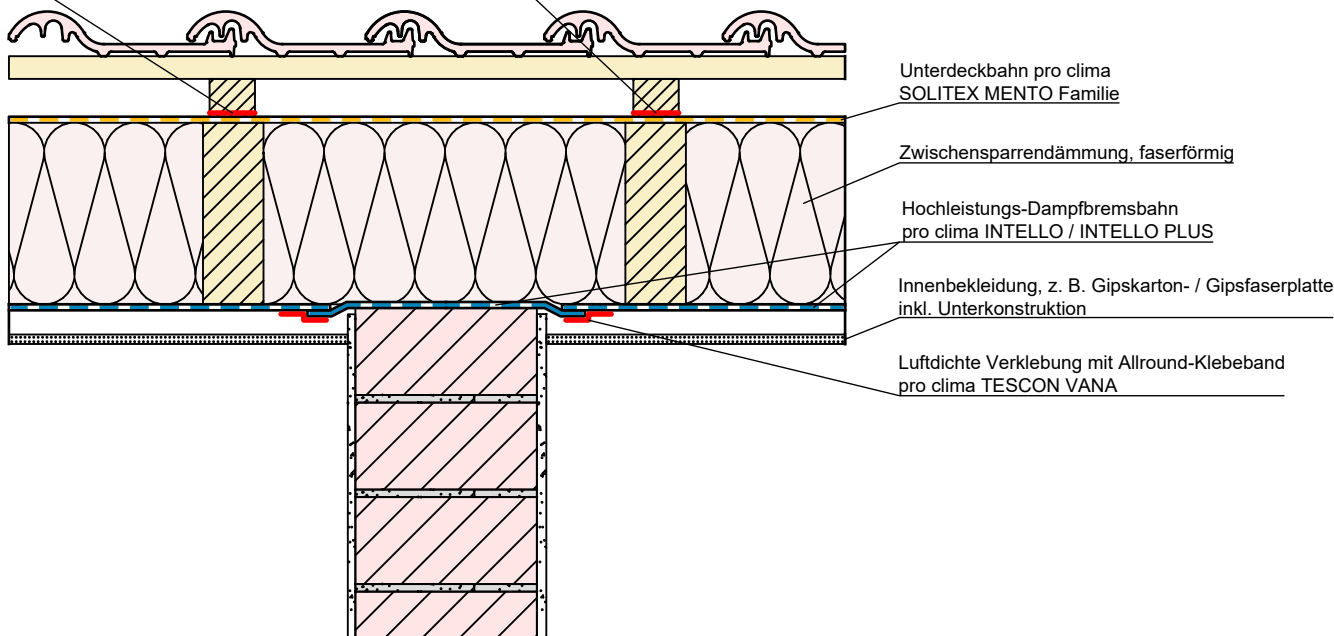




Optional: pro clima TESCON NAIDECK / mono für naht- und perforationsgesicherte Unterdeckung (Klasse 3 ZVDH) oder beim Einsatz als Behelfsdeckung



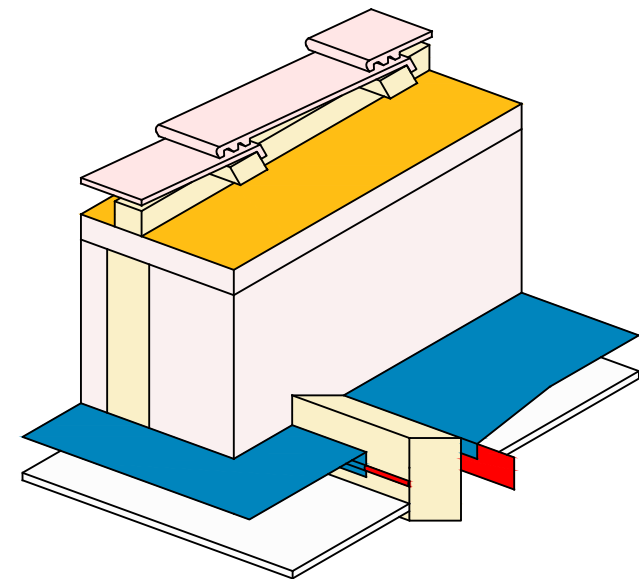
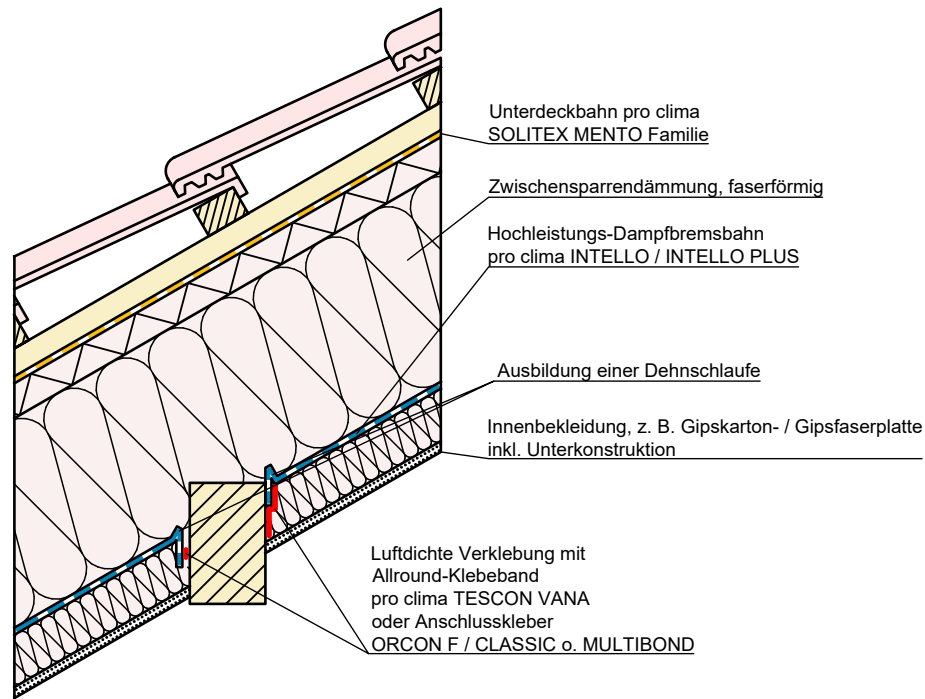
Klassischer Holzbau | Überdeckung einer Innenwnad, außen mit Unterdeckung

Luftdichtung mit Dampfbremsbahn pro clima INTELLO (PLUS). Verklebung der Bahn untereinander mit TESCON VANA

pro clima ... und die Dämmung ist perfekt

Konstruktionsaufbau exemplarisch zur Darstellung der Luft- und Winddichtungsebene. Bitte beachten Sie bei der Planung und Ausführung die entsprechenden, aktuell gültigen Regeln der Technik sowie die jeweiligen pro clima Einsatz- und Verarbeitungsempfehlungen (Stand: Juli 22).



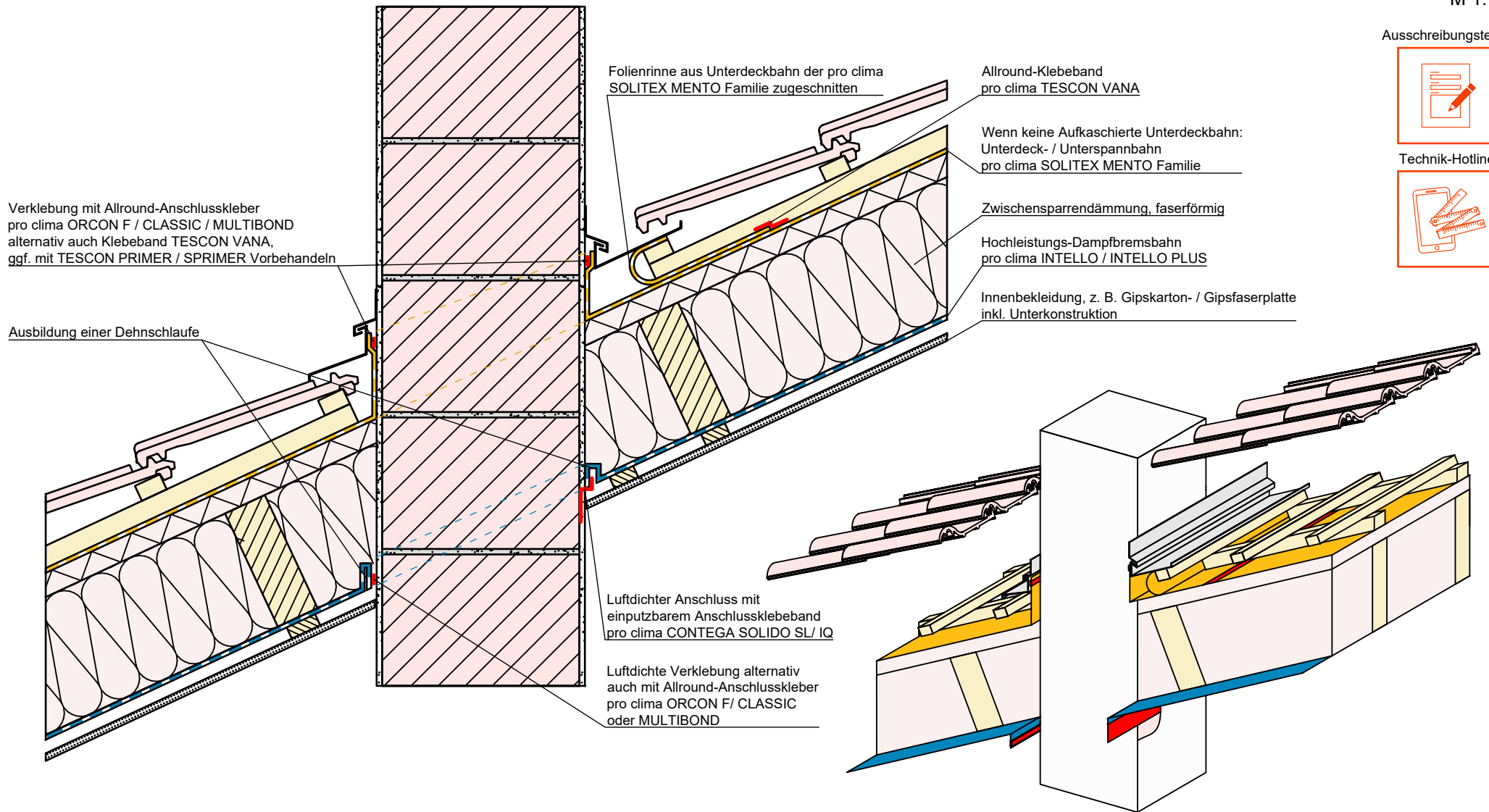


Klassischer Holzbau | Anschluss an Mittelpfette, außen mit Unterdeckung

Luftdichtung mit Dampfbremsebahn pro clima INTELLO (PLUS). Verklebung der Bahnen untereinander mit TESCON VANA

pro clima ... und die Dämmung ist perfekt

Konstruktionsaufbau exemplarisch zur Darstellung der Luft- und Winddichtungsebene. Bitte beachten Sie bei der Planung und Ausführung die entsprechenden, aktuell gültigen Regeln der Technik sowie die jeweiligen pro clima Einsatz- und Verarbeitungsempfehlungen (Stand: Juli 22).

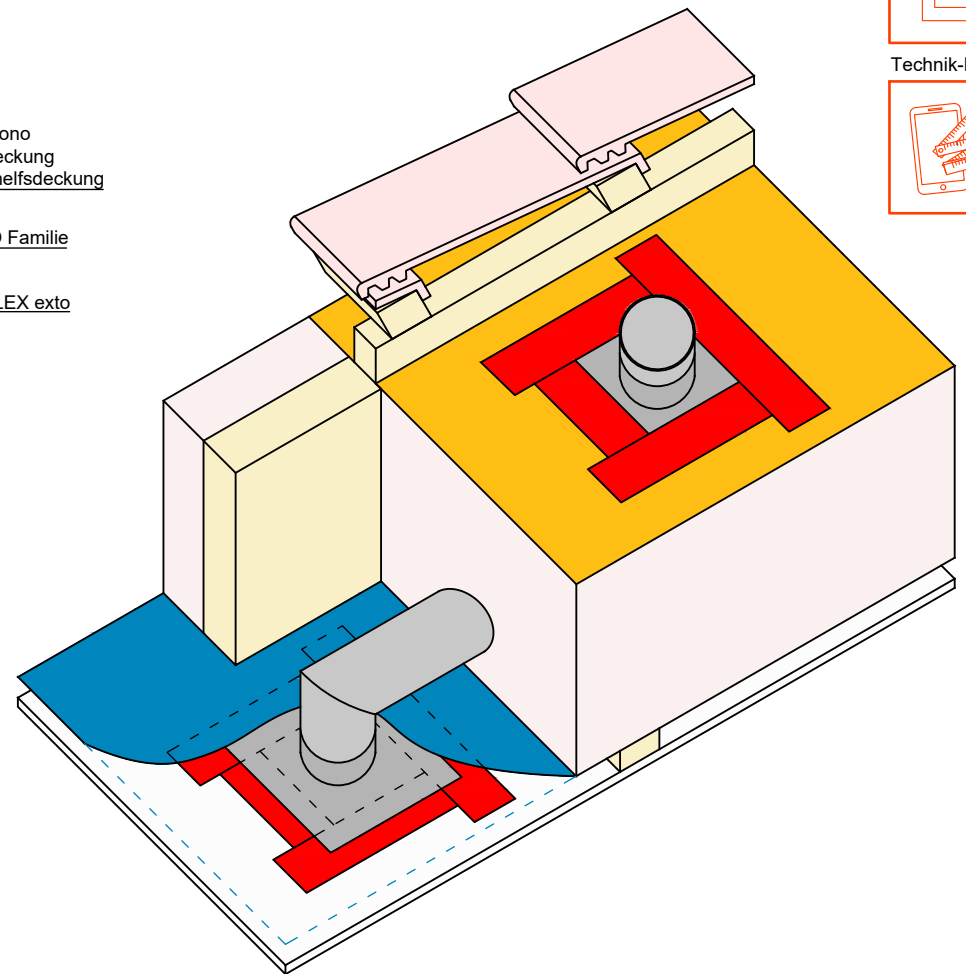
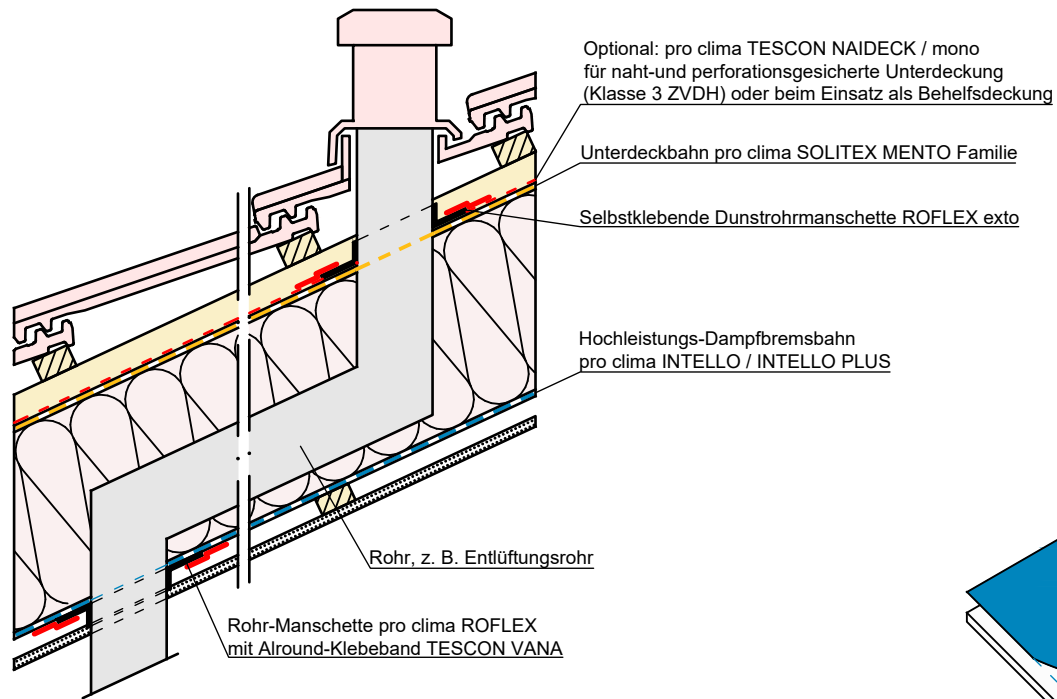


Klassischer Holzbau | Kaminanschluss, außen mit Unterdeckung

Luftdichtung mit Dampfbremsbahn pro clima INTELLO (PLUS). Verklebung der Bahn untereinander mit TESCON VANA

pro clima ... und die Dämmung ist perfekt





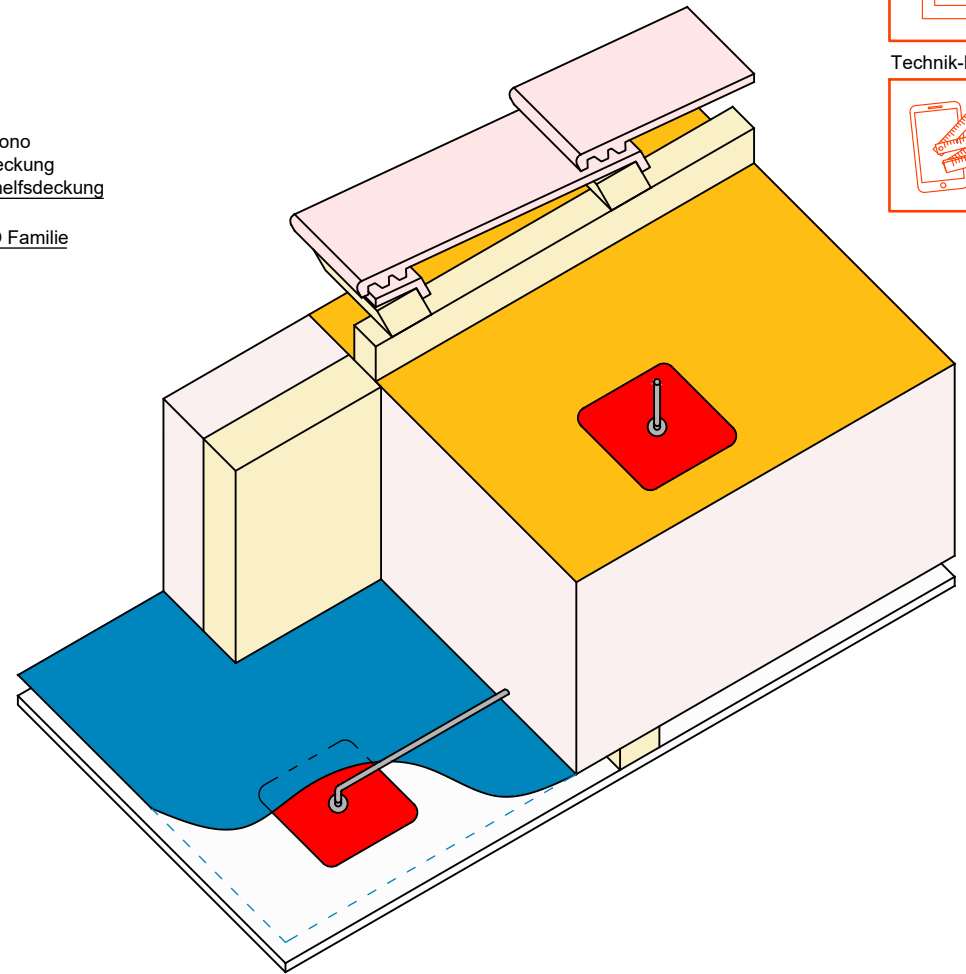
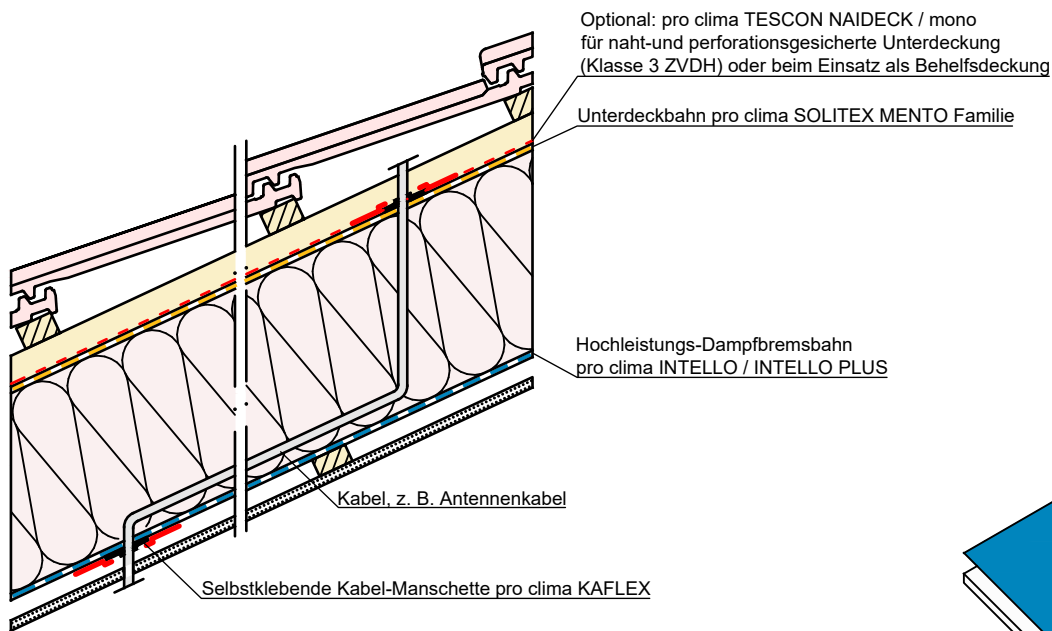
Klassischer Holzbau | Rohrdurchführung bei einer Unterdeckung

Luftdichte Rohrdurchführungen mit den pro clima ROFLEX Manschetten und TESCON VANA.

Konstruktionsaufbau exemplarisch zur Darstellung der Luft- und Winddichtungsebene. Bitte beachten Sie bei der Planung und Ausführung die entsprechenden, aktuell gültigen Regeln der Technik sowie die jeweiligen pro clima Einsatz- und Verarbeitungsempfehlungen (Stand: Juli 22).

pro clima ... und die Dämmung ist perfekt





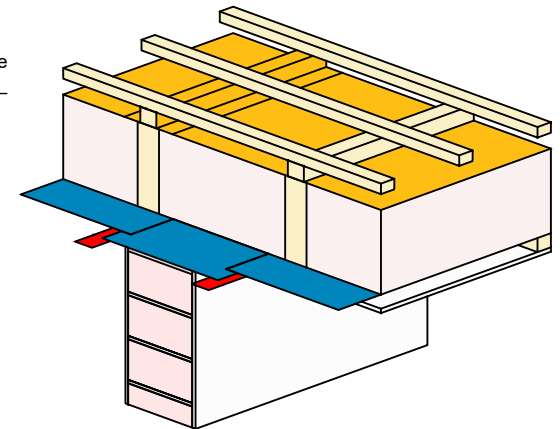
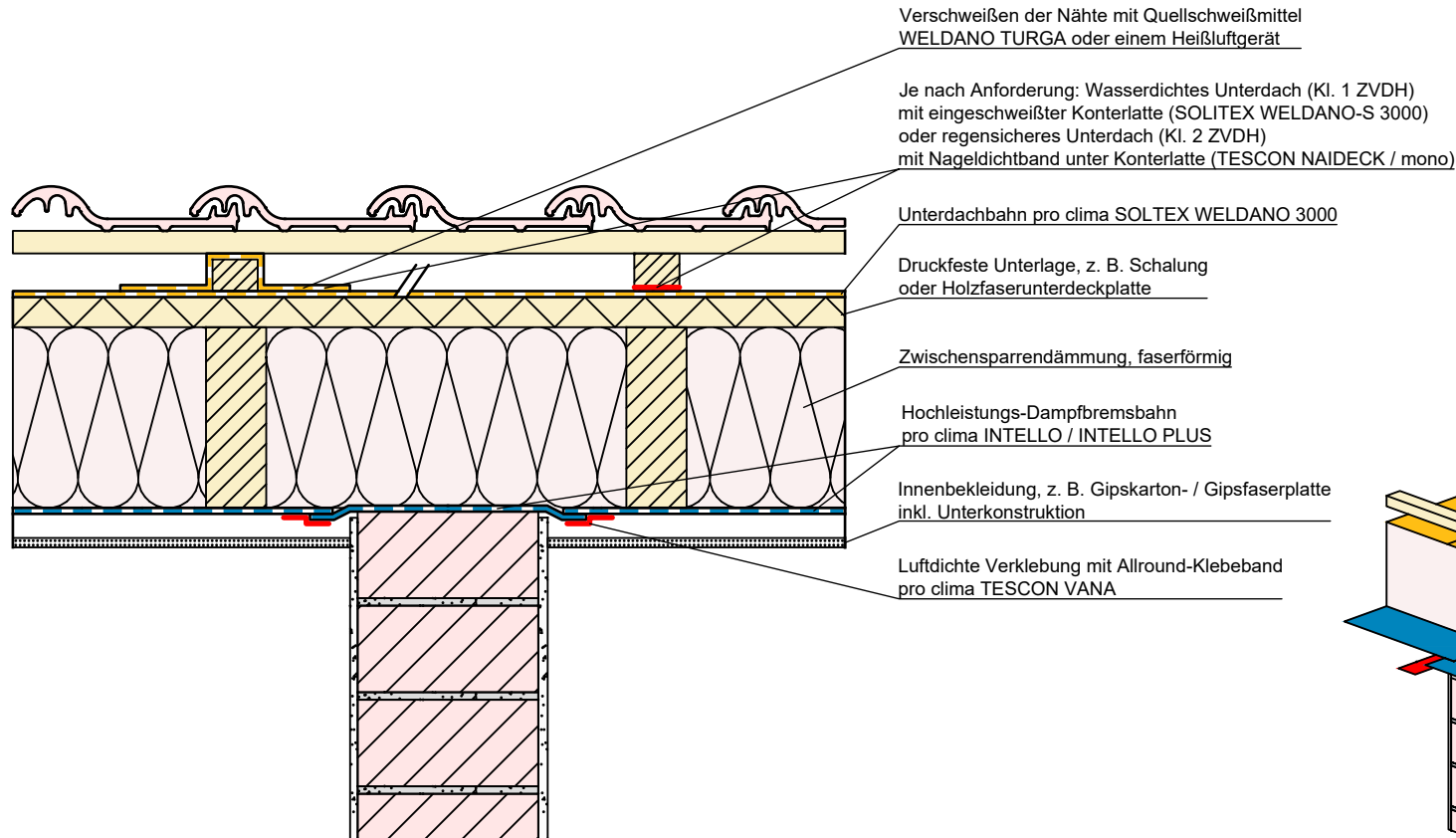
Klassischer Holzbau | Kabeldurchführung bei einer Unterdeckung

Luftdichte Kabeldurchführungen mit den pro clima KAFLEX Manschetten und TESCON VANA.

Konstruktionsaufbau exemplarisch zur Darstellung der Luft- und Winddichtungsebene. Bitte beachten Sie bei der Planung und Ausführung die entsprechenden, aktuell gültigen Regeln der Technik sowie die jeweiligen pro clima Einsatz- und Verarbeitungsempfehlungen (Stand: Juli 22).

pro clima ... und die Dämmung ist perfekt





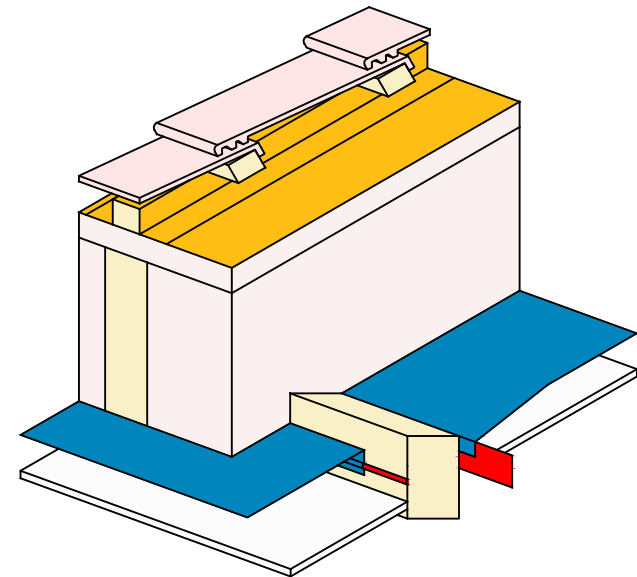
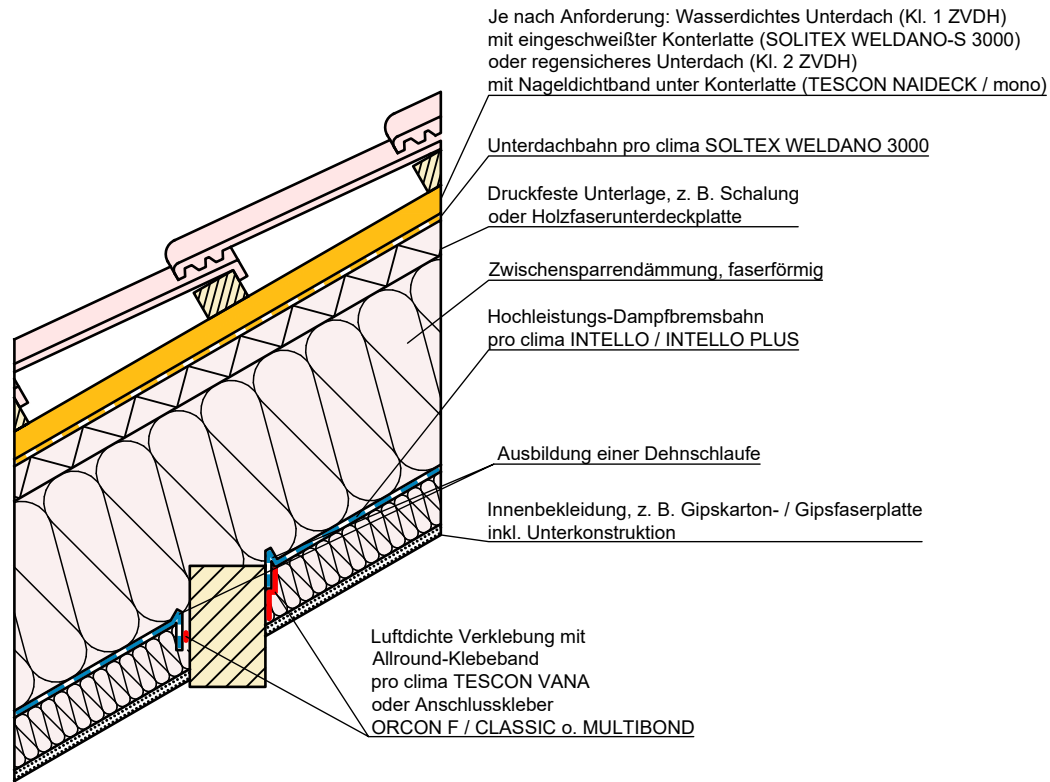
Klassischer Holzbau | Überdeckung einer Innenwand, außen mit Unterdach

Luftdichtung der Dachkonstruktion mittels pro clima INTELLO (PLUS). Regen- oder Wasserdichtes Unterdach mit pro clima SOLITEX WELDANO 3000

pro clima ... und die Dämmung ist perfekt

Konstruktionsaufbau exemplarisch zur Darstellung der Luft- und Winddichtungsebene. Bitte beachten Sie bei der Planung und Ausführung die entsprechenden, aktuell gültigen Regeln der Technik sowie die jeweiligen pro clima Einsatz- und Verarbeitungsempfehlungen (Stand: Juli 22).



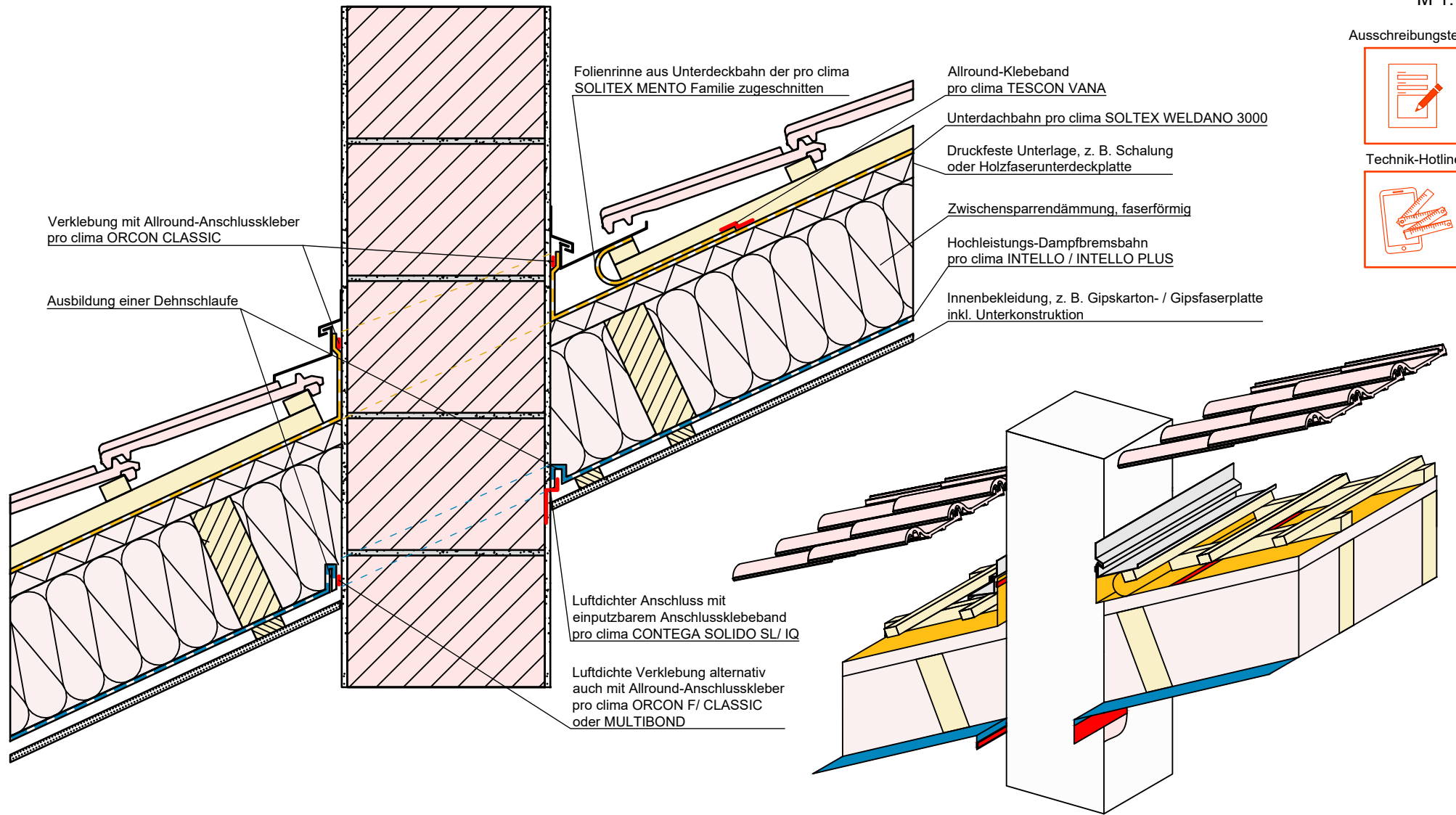


Klassischer Holzbau | Anschluss an Mittelpfette, außen mit Unterdach

Luftdichtung der Dachkonstruktion mittels pro clima INTELLO (PLUS). Regen- oder Wasserdichtes Unterdach mit pro clima SOLITEX WELDANO 3000

pro clima ... und die Dämmung ist perfekt

Konstruktionsaufbau exemplarisch zur Darstellung der Luft- und Winddichtungsebene. Bitte beachten Sie bei der Planung und Ausführung die entsprechenden, aktuell gültigen Regeln der Technik sowie die jeweiligen pro clima Einsatz- und Verarbeitungsempfehlungen (Stand: Juli 22).

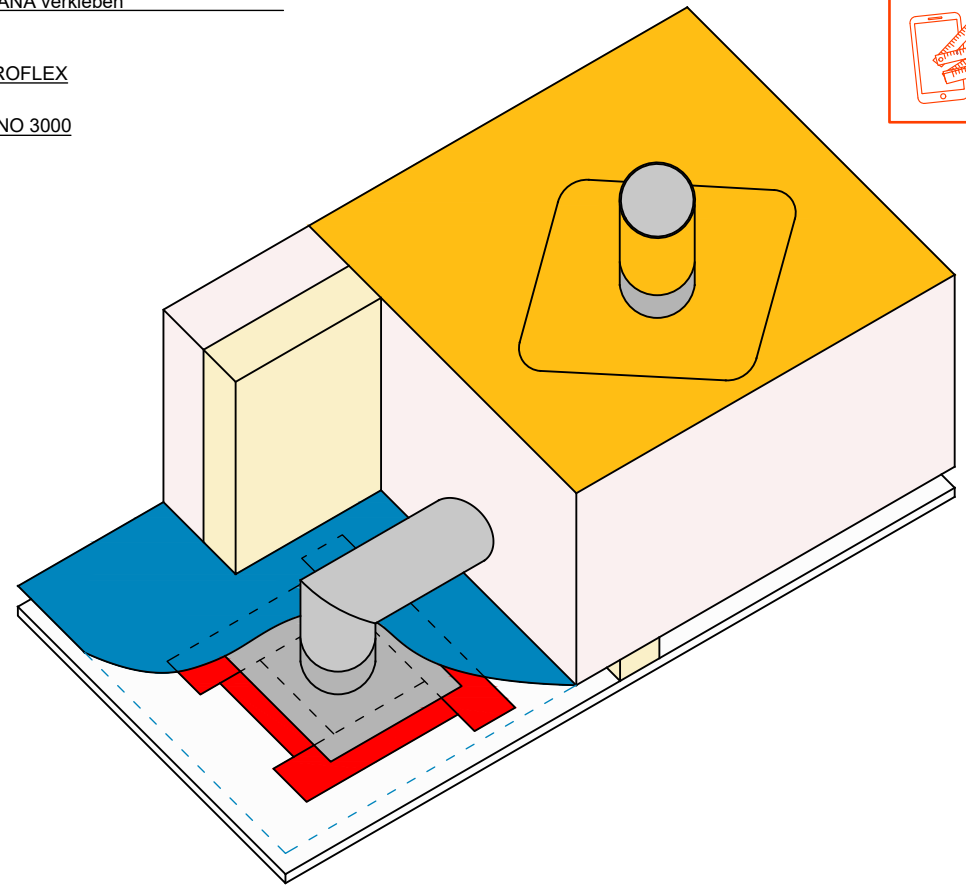
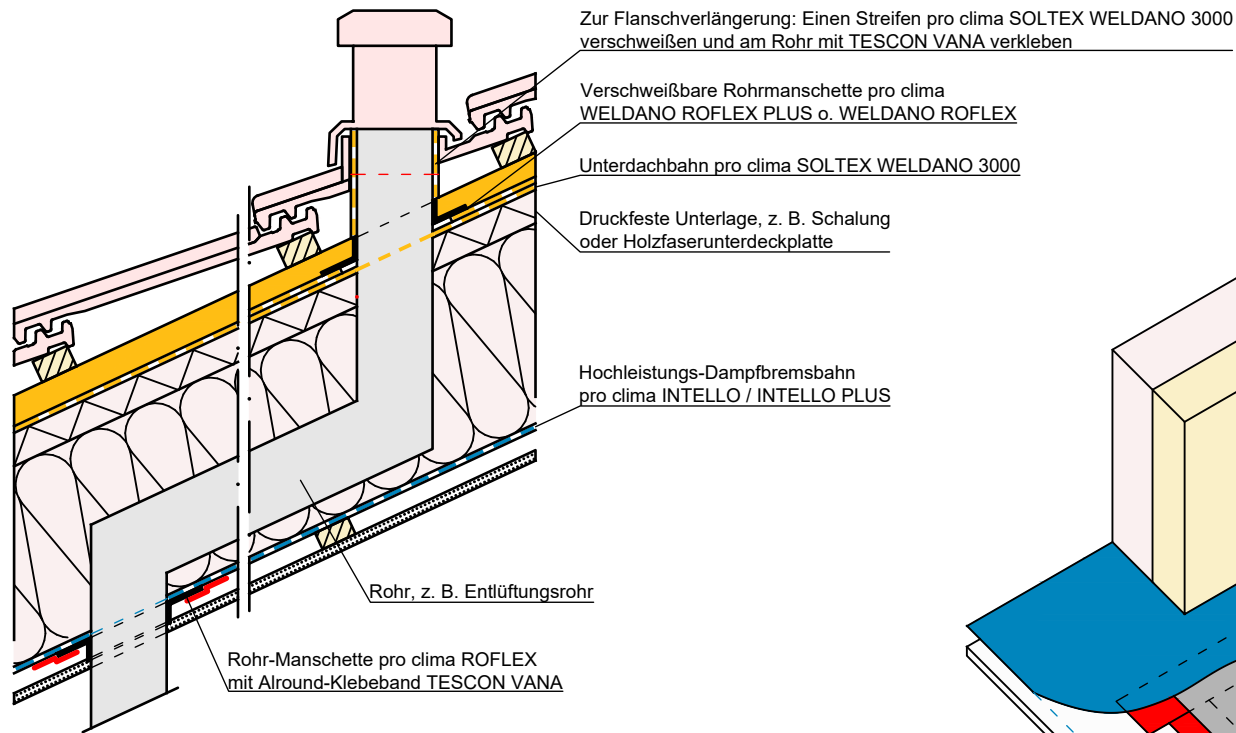


Klassischer Holzbau | Kaminanschluss, außen mit Unterdach

Luftdichtung der Dachkonstruktion mittels pro clima INTELLO (PLUS). Regen- oder Wasserdichtes Unterdach mit pro clima SOLITEX WELDANO 3000

pro clima ... und die Dämmung ist perfekt





Klassischer Holzbau | Rohrdurchführung beim Unterdach

Rohrdurchführungen mit den pro clima ROFLEX / WELDANO ROFLEX Manschetten und TESCON VANA.

pro clima ... und die Dämmung ist perfekt

