

Dauerhaft sichere **Konstruktion**

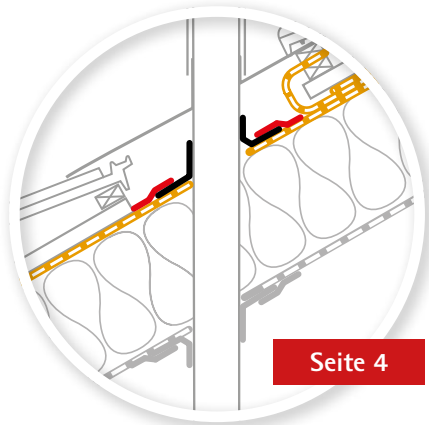
Winddichtung und Unterdach
für die optimale Wärmedämmung



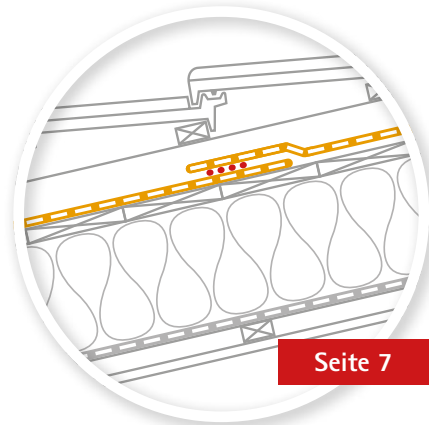
Unterdeckung · Unterdach · Wand



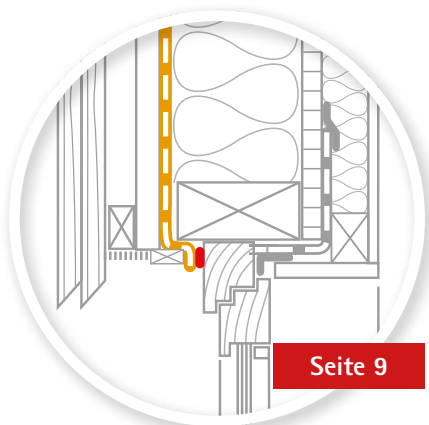
Konstruktionsdetails



Unterdeckung



Regensicheres und wasser-
dichtes Unterdach



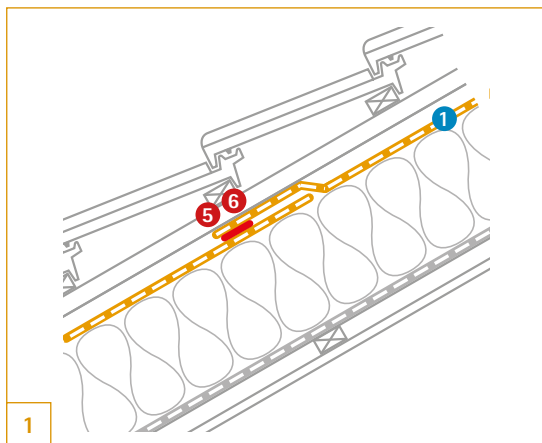
Wand



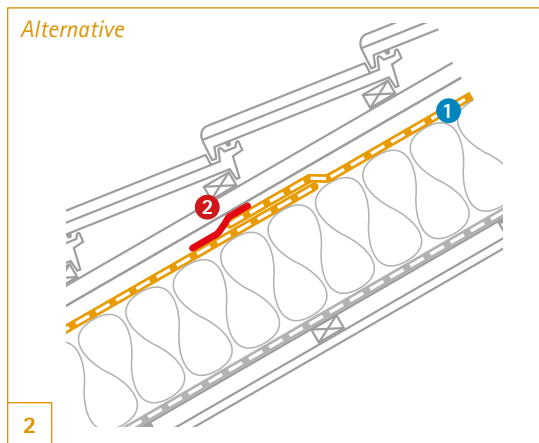
Winddichtung außen Unterdeckung

Legende

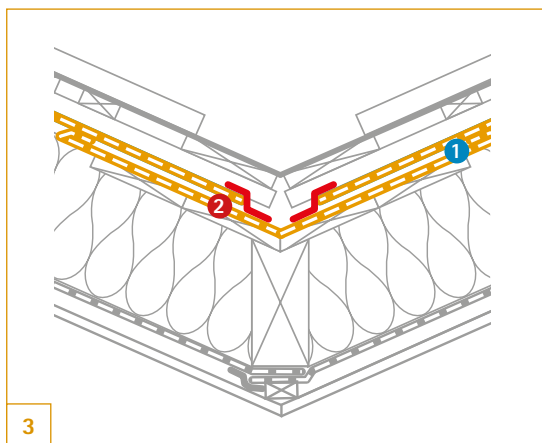
- 1 Unterdeck-/Unterspannbahnen
SOL MENTO-Fam.*) (S. 204)¹
SOLITEX UD*) (S. 206)¹
SOLITEX PLUS (S. 208)¹
- 2 Klebeband
TESCON VANA (S. 334)¹
TESCON No.1 (S. 338)¹
- 3 Nageldichtband
TESCON NAIDECK (S. 360)¹
TESCON NAIDECK mono (S. 362)¹
- 4 Anschlusskleber
ORCON F (S. 326)¹
ORCON CLASSIC (S. 328)¹
ORCON MULTIBOND (S. 330)¹
- 5 connect-Technologie (integrierte Selbstklebezonen) (S. 201)¹
- 6 Doppelseitiges Klebeband DUPLEX (S. 344)¹
- 7 Sparren
- 8 Konterlatte



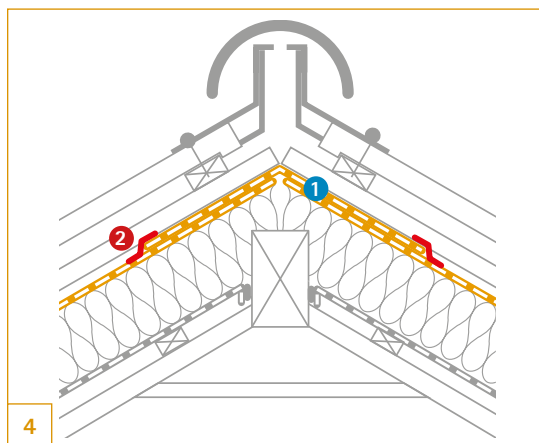
1 Verklebung und Überlappung



Alternative



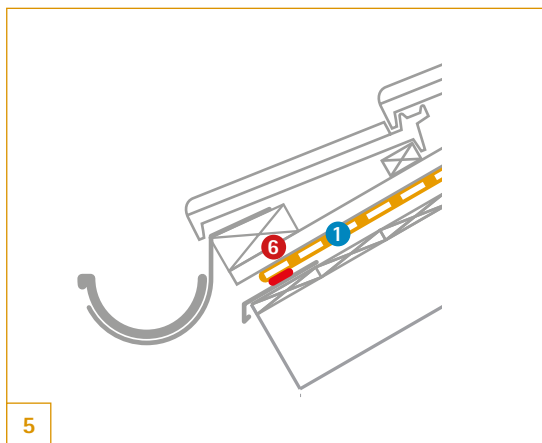
3 Ausbildung Kehle



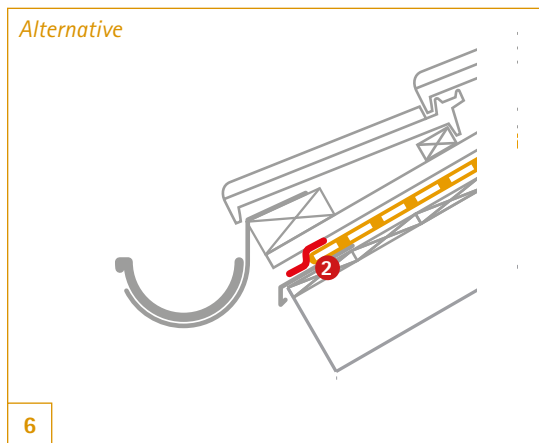
4 Ausbildung Grat und First

Informationen zur Legende

*) Bei Einblasdämmstoffen empfiehlt sich der Einsatz der armierten SOLITEX PLUS, SOLITEX MENTO PLUS bzw. SOLITEX MENTO ULTRA



5 Anschluss Traufe



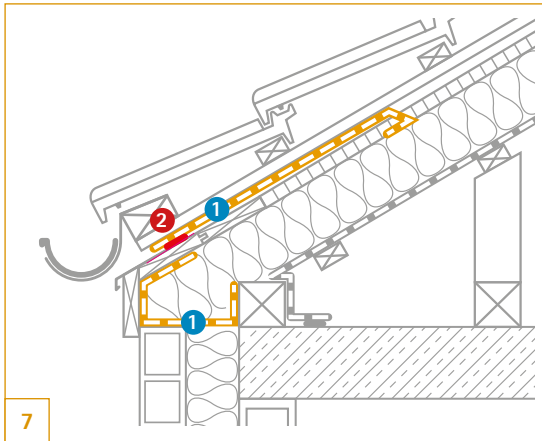
Alternative



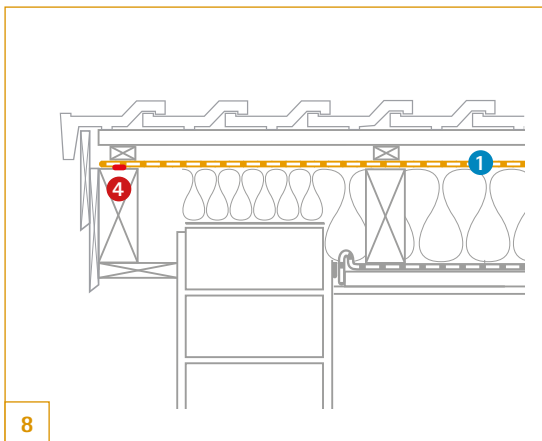
Beim Einsatz von pro clima SOLITEX Bahnen kann die ganze Gefachhöhe vollausgedämmt werden. Komplizierte und oft unwirksame Be- und Entlüftungsdetails an Traufe, First, Kehle, Grat und Dacheinbauten entfallen.

Hinweise

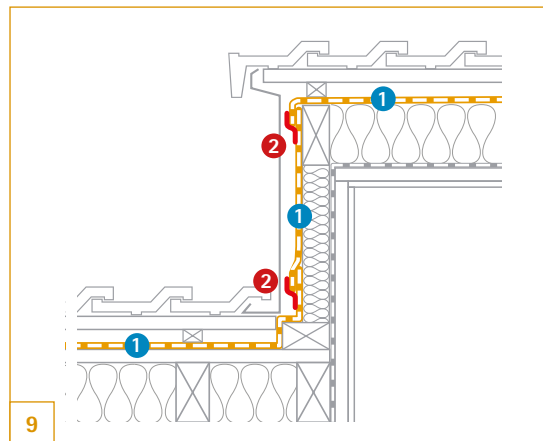
- A** Querentwässerung oberhalb des Einbauteils vorsehen



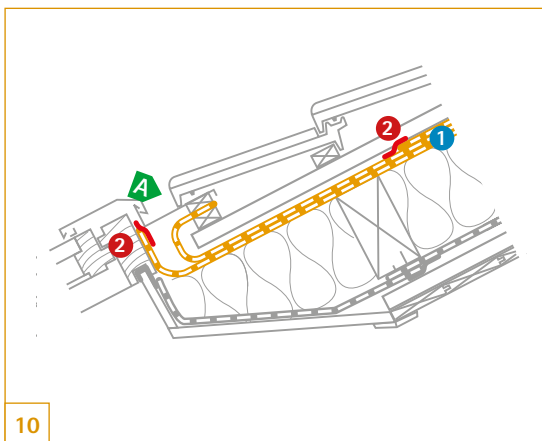
7 Traufanschluss bei Unterdeckung aus Holzfaserplatten



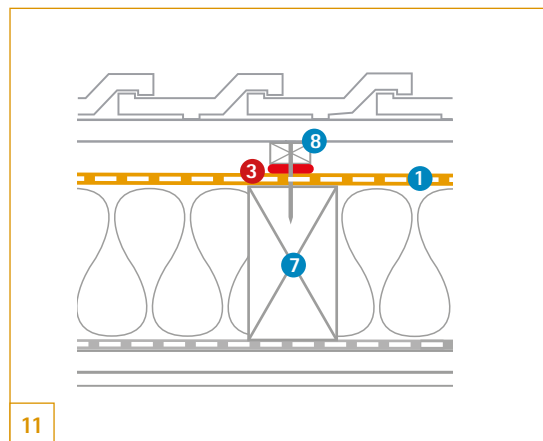
8 Anschluss Ortgang



9 Anschluss Gaube



10 Anschluss Dachflächenfenster, inkl. Folienrinne



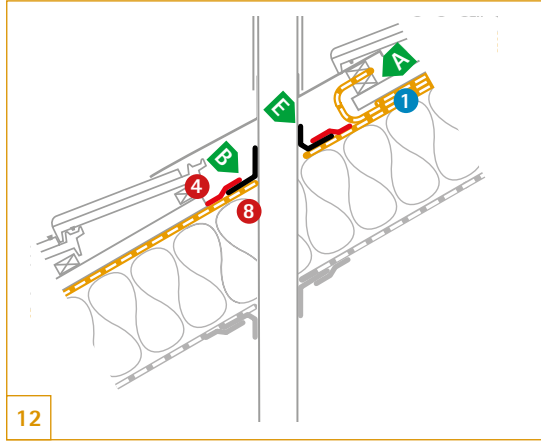
11 Detail Nageldichtung

¹⁾ Die Seitenangaben beziehen sich auf das aktuelle, ab Januar 2020 gültige Handbuch »pro clima WISSEN«

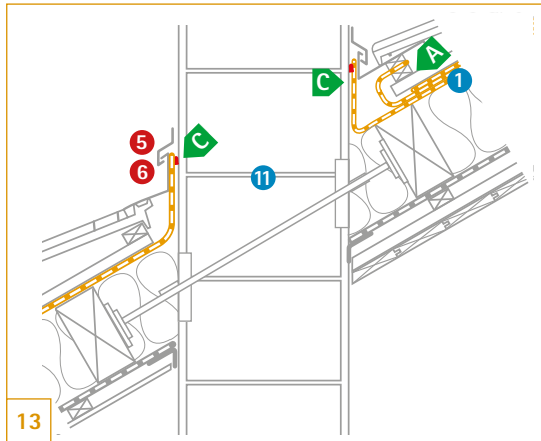


Legende

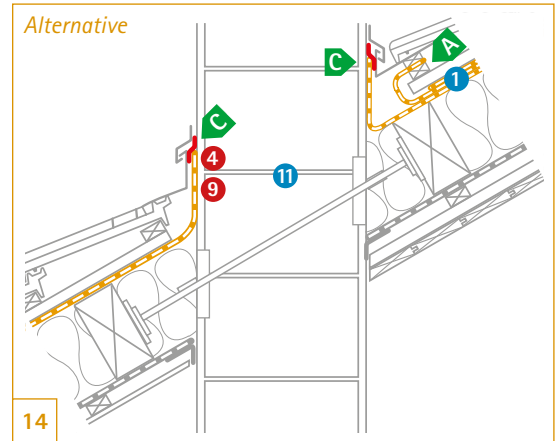
- 1 Unterdeck-/Unterspannbahn
SOL. MENTO-Fam.*) (S. 204)¹
SOLITEX UD*) (S. 206)¹
SOLITEX PLUS (S. 208)¹
- 2 Unterdachbahn
SOLITEX WELDANO (S. 232)¹
- 3 Traufstreifen
SOLTEMPA (S. 438)¹
- 4 Klebeband
TESCON VANA (S. 334)¹
TESCON No.1 (S. 338)¹
- 5 Anschlusskleber
ORCON F (S. 326)¹
ORCON MULTIBOND (S. 330)¹
- 6 Anschlusskleber
ORCON CLASSIC (S. 328)¹
- 7 Doppelseitiges Klebeband
DUPLEX (S. 344)¹
- 8 Rohrmanschette
ROFLEX exto (S. 408)¹
ROFLEX (S. 404)¹
KAFLEX mono/duo (S. 394 f)¹
- 9 Putzanschlussband
CONTEGA SOLIDO EXO
(S. 374)¹
- 10 Quellschweißmittel
WELDANO TURGA **) (S. 412)¹
- 11 Schornstein gedämmt,
zweischalig
- 12 Fliegende Latte
- 13 Distanzlatte
- 14 Fixierung mit DASATOP FIX



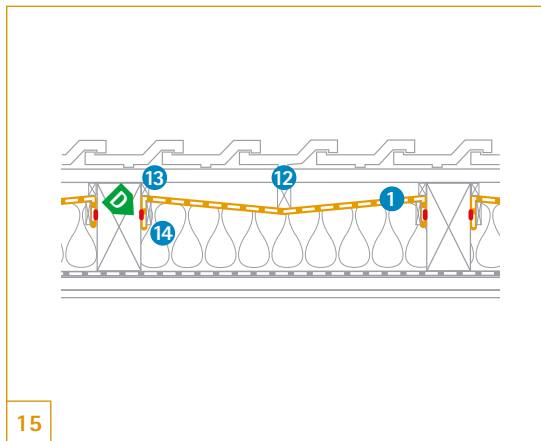
12 Durchdringung Rohre oder Kabel



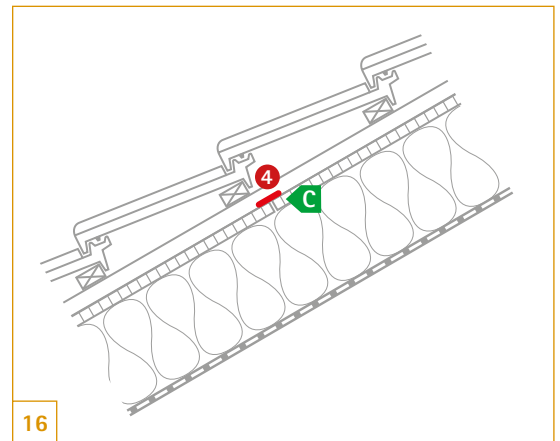
13 Durchdringung Schornsteine



14 Alternative Durchdringung Schornsteine



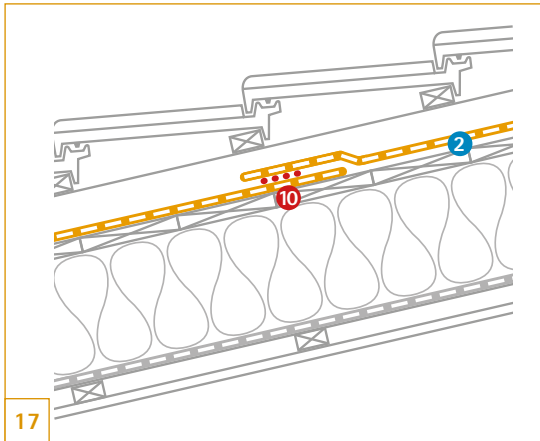
15 Nachträglicher Einbau Winddichtung / Hinterlüftungsebene



16 Verklebung der Plattenstöße bei Holzfaserunterdeckplatten

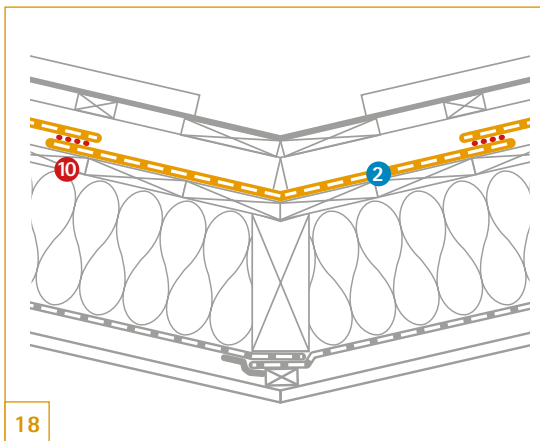


Abdichtung außen – regensicheres / wasserdichtes Unterdach



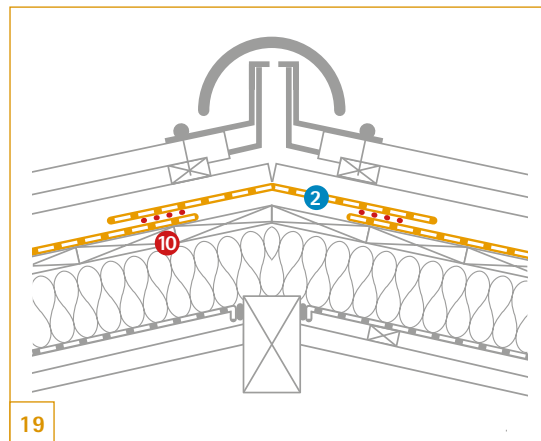
17

Wasserführend überlappt und verschweißt



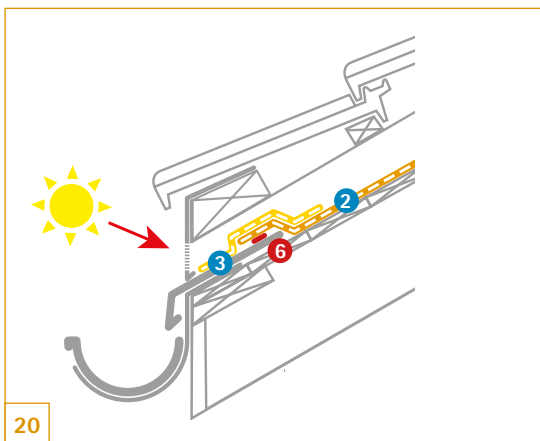
18

Ausbildung Kehle

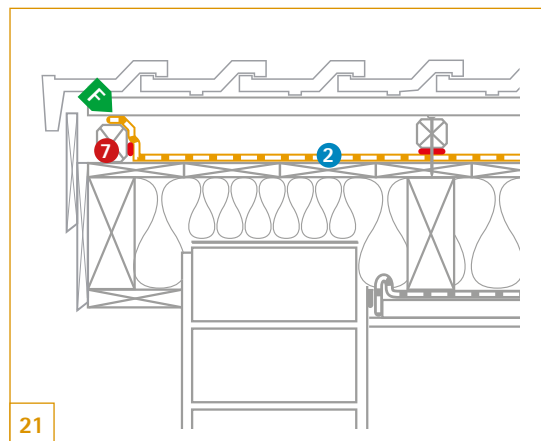


19

Ausbildung Grat und First



20

Anschluss Traufe
(UV-Schutz der Bahn im Traufbereich beachten!)

21

Anschluss Organgang

Hinweise

- A** Querentwässerung oberhalb des Einbauteils vorsehen
- B** Bei nicht selbstklebenden Manschetten (Verklebung mit TESCON VANA [S. 334]¹⁾ oder TESCON No.1 [S. 338]¹⁾, auf umlaufende wasserführende Verklebung achten.
 - 1. Streifen unten
 - 2. + 3. Streifen links/rechts
 - letzter Streifen oben
- C** Untergrund gründlich säubern. Feinstaub ggf. mit Voranstrich aus TESCON PRIMER RP (S. 390)¹⁾ / TESCON SPRIMER (S. 388)¹⁾ binden.
- D** Ggf. mit ORCON F (S. 326)¹⁾ oder ORCON CLASSIC (S. 328)¹⁾ verkleben
- E** Alternativ: EXTONSEAL MAGOV (S. 358)¹⁾
- F** Auf der Latte tackern

Informationen zur Legende

*) Bei Einblasdämmstoffen empfiehlt sich der Einsatz der armierten SOLITEX MENTO ULTRA, SOLITEX PLUS bzw. SOLITEX MENTO PLUS

***) Alternativ Heißluftgerät verwenden

Hinweis

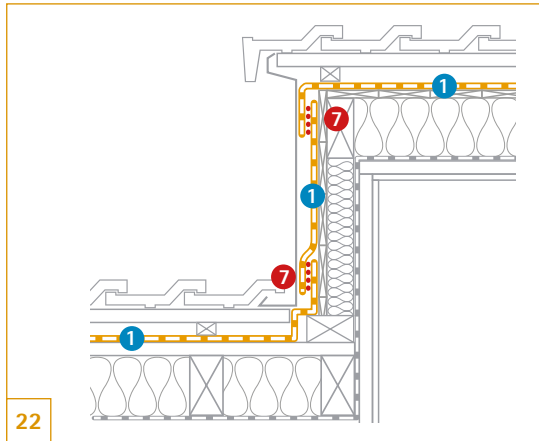
Bitte beachten Sie auch die allgemeinen Hinweise zum Anschluss an Schornsteine auf der Seite 111¹⁾.

¹⁾ Die Seitenangaben beziehen sich auf das aktuelle, ab Januar 2020 gültige Handbuch »pro clima WISSEN«

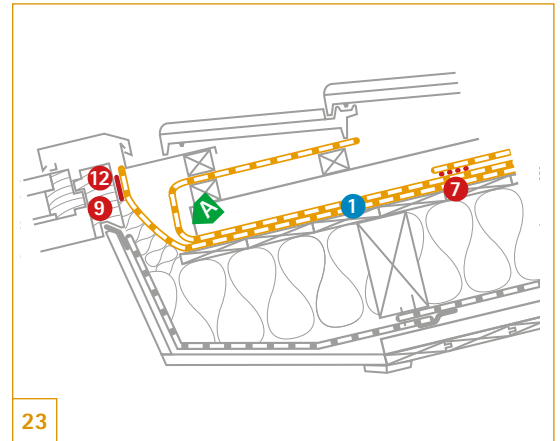


Legende

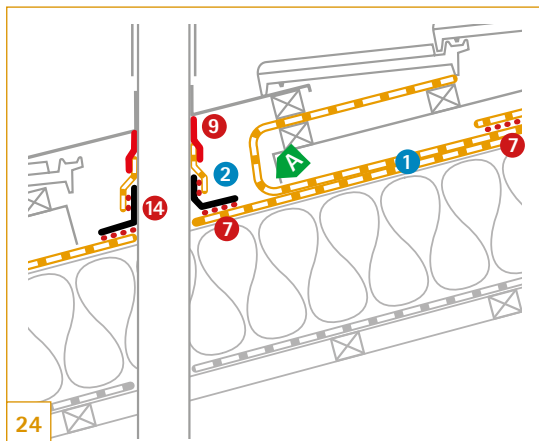
- 1 Unterdachbahn
SOLITEX WELDANO (S. 232)¹
- 2 Unterdachbahnstreifen
SOLITEX WELDANO-S
(S. 243)¹
- 3 Innen-/Außeneckenformteile
WELDANO INCAV (S. 414)¹
WELDANO INVEX (S. 415)¹
- 4 Wandschalungsbahn
SOLITEX FRONTA WA*)
(S. 264)¹
- 5 Wandschalungsbahn
SOLITEX FRONTA QUATTRO*)
(S. 262)¹
SOLITEX FRONTA PENTA
(S. 260)¹
- 6 Wandschalungsbahn
SOLITEX FRONTA HUMIDA*)
(S. 274)¹
- 7 Quellschweißmittel
WELDANO TURGA**) (S.412)¹
- 8 Nageldichtband
TESCON NAIDECK (S. 360)¹
TESCON NAIDECK mono
(S. 362)¹
- 9 Klebeband
TESCON VANA (S. 334)¹
TESCON No.1 (S. 338)¹
- 10 Klebeband
TESCON INVIS (S. 336)¹
- 11 Anschlusskleber
ORCON CLASSIC (S. 328)¹
- 12 Doppelseitiges Klebeband
DUPLEX (S. 344)¹
- 13 connect-Technologie
(integrierte Selbstklebe-
zonen) (S. 201)¹
- 14 Rohrmanschette
WELDANO ROFLEX (S. 410)¹
WELDANO ROFLEX PLUS
(S. 411)¹
- 15 Schornstein gedämmt,
zweischalig
- 16 Konterlatte
- 17 Sparren
- 18 Lückenschalung
- 19 Vormauerschale
- 20 Luftschicht belüftet
- 21 Holzfaserdämmplatte



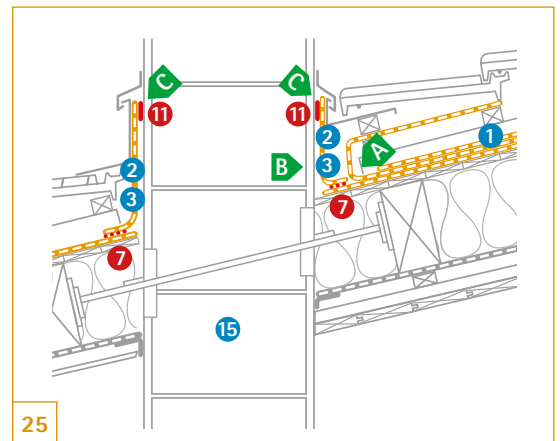
Anschluss Gaube



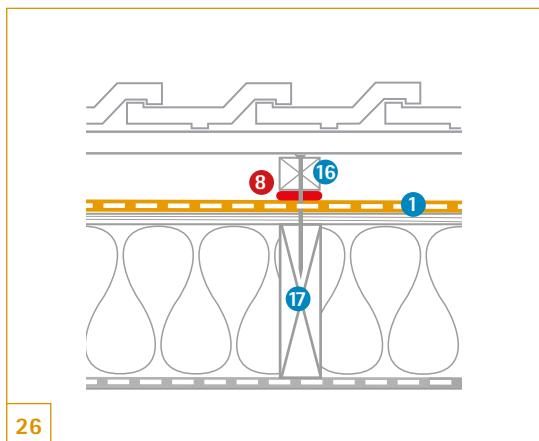
Anschluss Dachflächenfenster, inkl. Foliennrinne



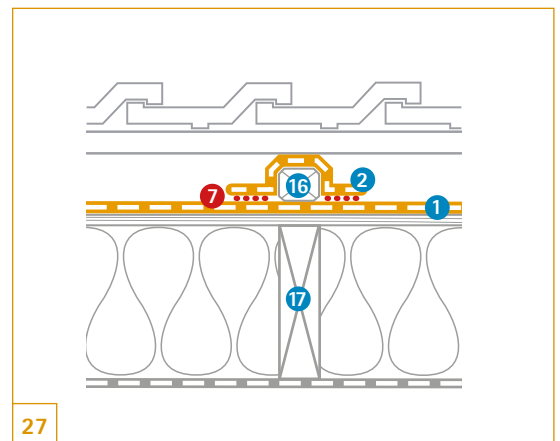
Durchdringung Rohre oder Kabel



Durchdringung Schornsteine



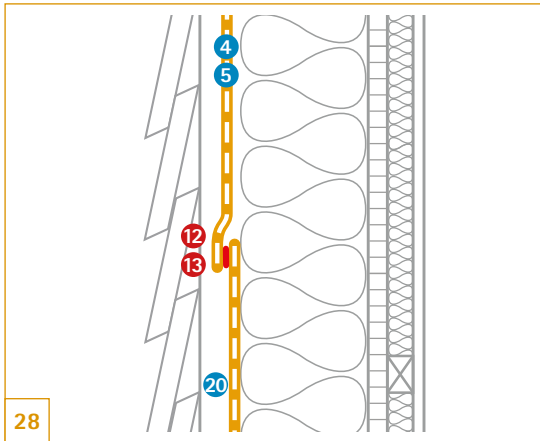
Regensicheres Unterdach: Konterlatte mit Nageldichtung auf Abdichtungsbahn



Wasserdichtes Unterdach: Konterlatte in die Abdichtungsebene eingebunden

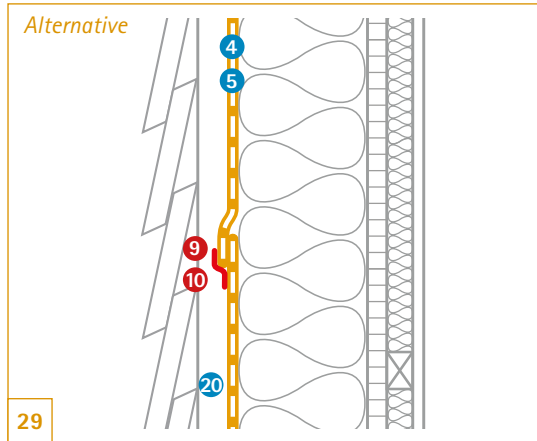


Winddichtung außen Wand



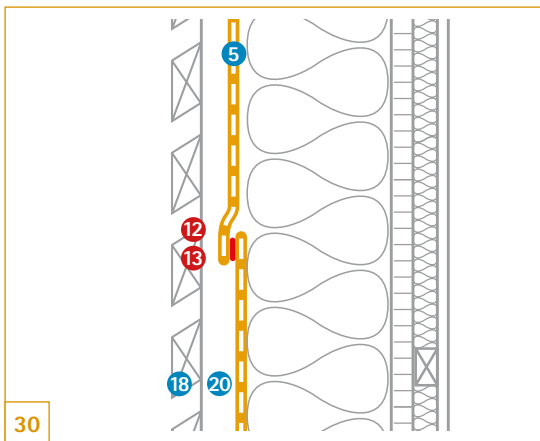
28

Regelaufbau geschlossene Fassade



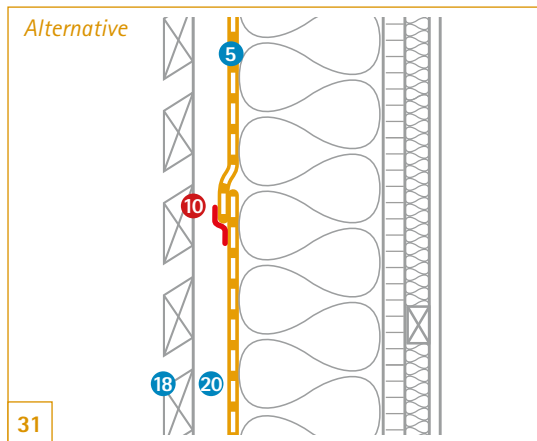
29

Alternative



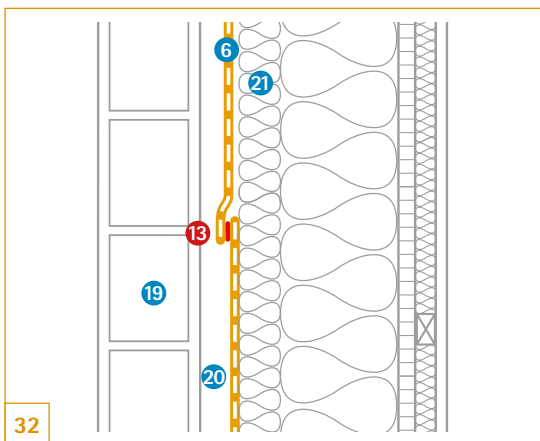
30

Regelaufbau teiloffene Fassade



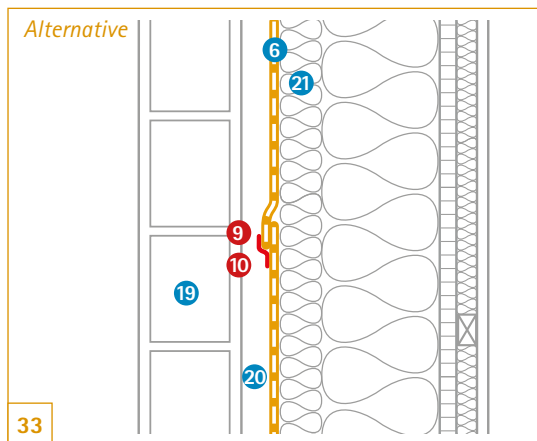
31

Alternative



32

Regelaufbau Holzbauwand hinter belüfteter Vormauerschale



33

Alternative

Hinweise

- A** Querentwässerung oberhalb des Einbauteils vorsehen
- B** Auf umlaufende wasserführende Verklebung achten.
 - 1. Streifen unten
 - 2. + 3. Streifen links / rechts
 - letzter Streifen oben
- C** Bahn mit Dehnschlaufe anschließen, um Bauwerksbewegungen auszugleichen
- D** Ggf. mit ORCON F (S. 326)¹ oder ORCON CLASSIC (S. 328)¹ verkleben

Informationen zur Legende

^{*)} Zur Verbesserung der Winddichtigkeit SOLITEX Bahnen untereinander und an allen angrenzenden Bauteilen verkleben.

^{**)} Alternativ Heißluftgerät verwenden

Hinweis

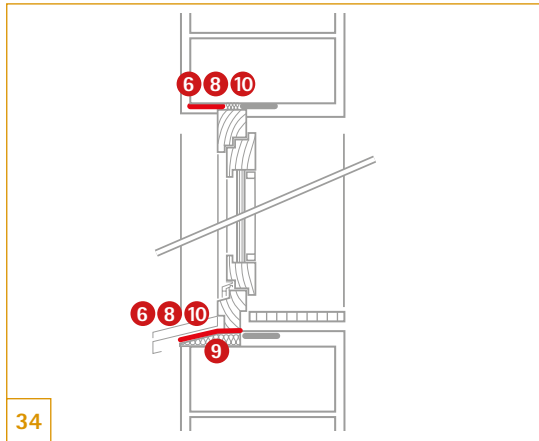
Bitte beachten Sie auch die allgemeinen Hinweise zum Anschluss an Schornsteine auf der [Seite 111](#)¹.

¹⁾ Die Seitenangaben beziehen sich auf das aktuelle, ab Januar 2020 gültige Handbuch »pro clima WISSEN«

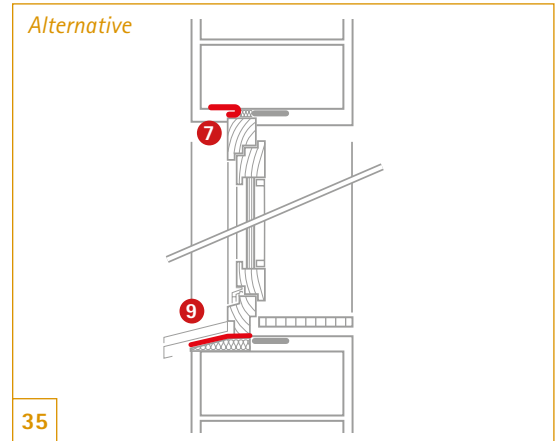
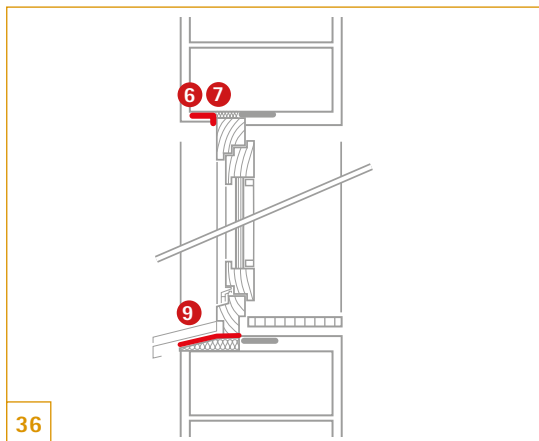


Legende

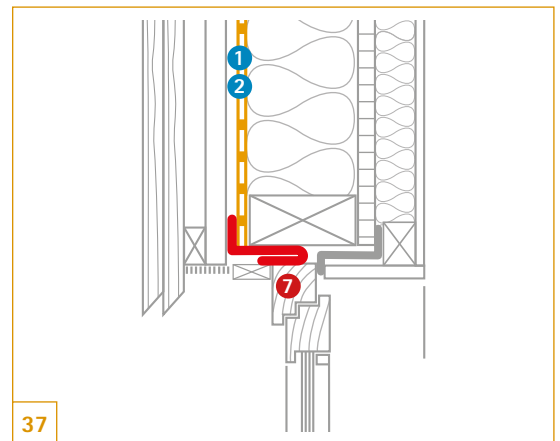
- 1 Wandschalungsbahn SOLITEX FRONTA WA* (S. 264)¹
- 2 Wandschalungsbahn SOLITEX FRONTA QUATTRO* (S. 262)¹
- 3 Klebeband TESCON VANA (S. 334)¹
TESCON No.1 (S. 338)¹
- 4 Anschlussklebeband TESCON PROFIL (S. 350)¹
TESCON PROTECT (S. 348)¹
- 5 Klebeband TESCON INVIS (S. 336)¹
- 6 Putzanschlussband CONTEGA EXO (S. 378)¹
- 7 Putzanschlussband CONTEGA SOLIDO EXO (S. 374)¹
- 8 Putzanschlussband CONTEGA IQ (S. 384)¹
- 9 Absperrklebeband EXTONSEAL ENCORS (S. 352)¹
- 10 Putzanschlussband CONTEGA SOLIDO EXO-D (S. 376)¹
- 11 Holzfaserdämmplatte
- 12 Außenputz



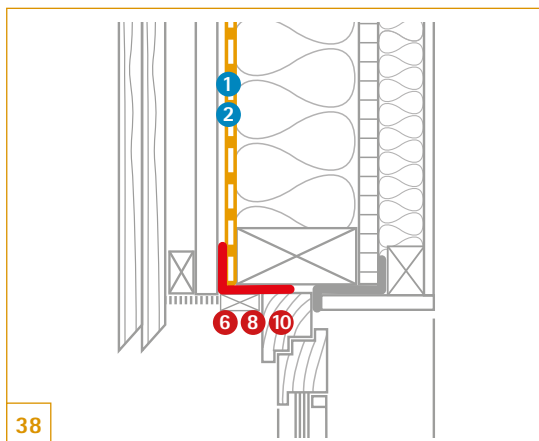
34 Fensteranschluss seitlich am Blendrahmen Mauerwerkswand

Alternative
35

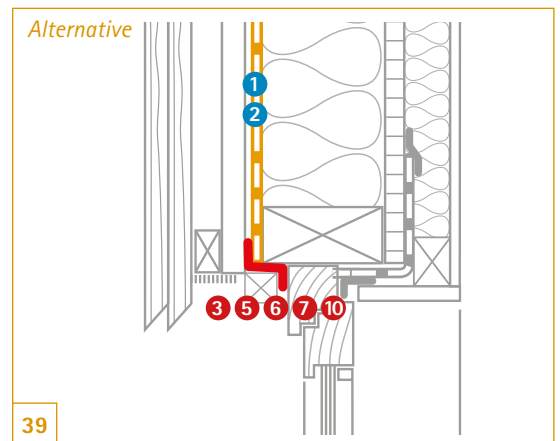
36 Fensteranschluss auf dem Blendrahmen Mauerwerkswand

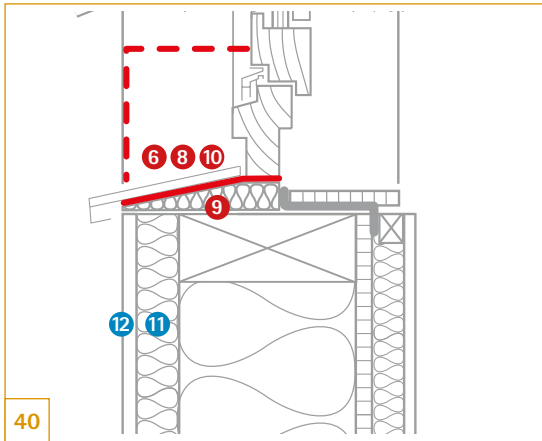


37 Fassade Fensteranschluss, Fenster mittig im Ständerwerk

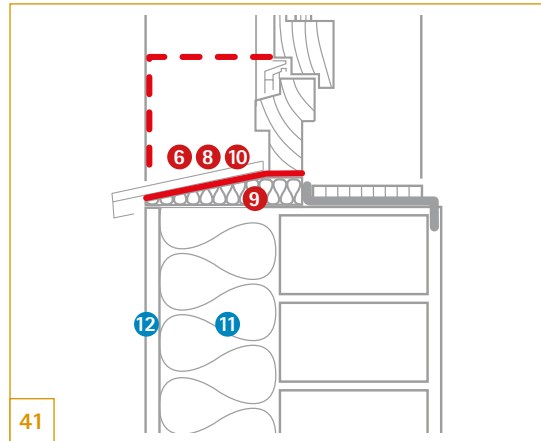


38 Fassade Fensteranschluss, Fenster mittig im Ständerwerk

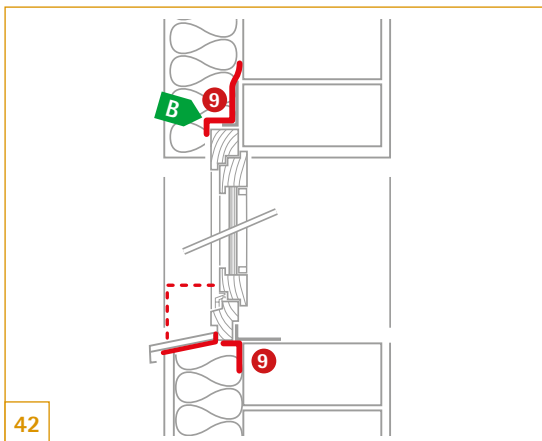
Alternative
39



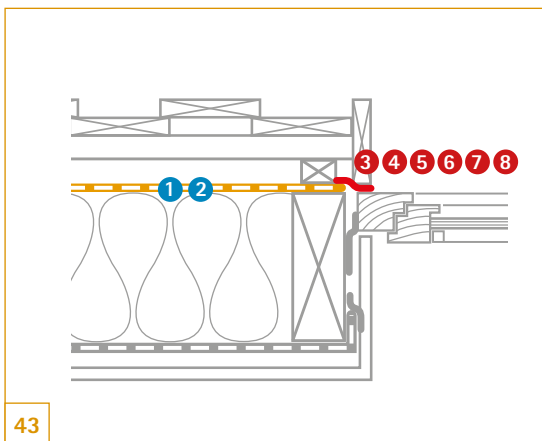
40 Unterfensterbank im Holzbau



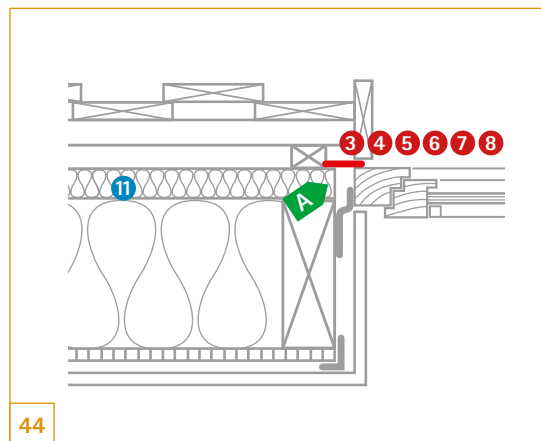
41 Unterfensterbank im Mauerwerksbau



42 Anschluss bei Fenstereinbau vor Mauerwerk/Betonkörper



43 Fassade Fensteranschluss außen bündig mit Ständerwerk



44 Fassade Fensteranschluss außen bündig mit Holzfaserplatte

Hinweise

- A** Bei rauen Untergründen Untergrund oder Holz-faserplatten mit TESCON PRIMER RP (S. 390)¹⁾ / TESCON SPRIMER (S.388)¹⁾ grundieren
- B** Wasserführend, wind- und schlagregendicht

Informationen zur Legende

^{*)} Zur Verbesserung der Winddichtheit SOLITEX Bahnen untereinander und an allen angrenzenden Bauteilen verkleben.

¹⁾ Die Seitenangaben beziehen sich auf das aktuelle, ab Januar 2020 gültige Handbuch »pro clima WISSEN«

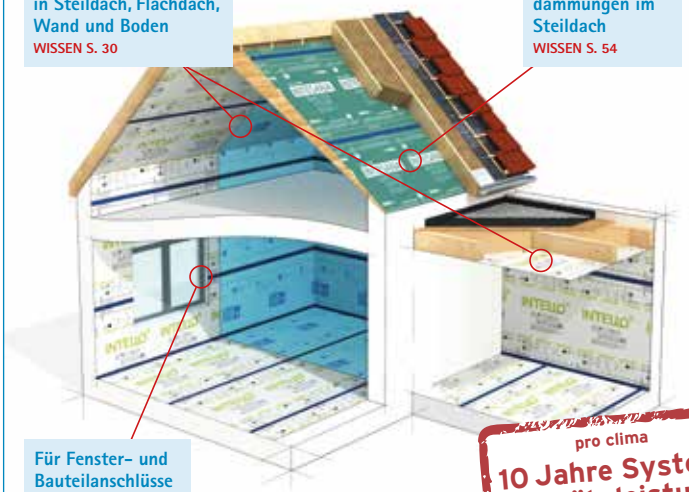
Weitere System-Lösungen für die Dichtung der Gebäudehülle

Luftdichtung innen Neubau

Für Gefachdämmungen in Steildach, Flachdach, Wand und Boden
WISSEN S. 30

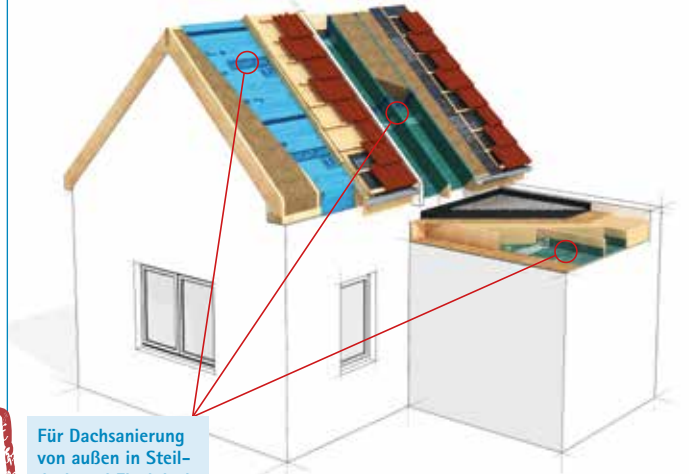
Für Aufdachdämmungen im Steildach
WISSEN S. 54

Für Fenster- und Bauteilanschlüsse
WISSEN S. 292



Luftdichtung innen Sanierung

Für Dachsanierung von außen in Steildach und Flachdach
WISSEN S. 68



pro clima
10 Jahre System-Gewährleistung
umfangreich · transparent · fair
www.proclima.de/systemgewaehrleistung

Winddichtung außen Dach und Wand

Für Unterdeckungen bei Pfannen- und Metalleindeckungen
WISSEN S. 198

Für wasserdichte oder regensichere Unterdächer nach ZVDH
WISSEN S. 230

Für Lückenschalung
WISSEN S. 260

Für Fenster- und Bauteilanschlüsse
WISSEN S. 292

Für geschlossene vorgehängte Fassaden
WISSEN S. 264

Für Holzbauwand hinter belüfteten Vormauerschalen
WISSEN S. 274

Für Steildach und Wand sowie Bauzeitenschutz Decke
WISSEN S. 246



Sichere Verbindung und Detaillösungen

- Allround-Klebebänder und Anschlusskleber für innen und außen
- Putzanschlussbänder
- Dichtmanschetten



Nutzen Sie auch pro clima online!

Weitere Informationen und Hintergründe auf

proclima.de



Informationen und Bestellung

Informationen zu allen pro clima Systemen, Ausschreibungstexte und Broschüren erhalten Sie schnell und einfach beim Info-Service:

Tel: +49 (0) 62 02 – 27 82.0
eMail: info@proclima.de



proclima.de

© pro clima 10.2020 | DIG-866

Die dargestellten Sachverhalte beziehen sich auf den Stand der aktuellen Forschung und der praktischen Erfahrung. Wir behalten uns Änderungen der empfohlenen Konstruktionen und der Verarbeitung sowie die Weiterentwicklung und die damit verbundene Qualitätsänderung der einzelnen Produkte vor. Wir informieren Sie gern über den aktuellen technischen Kenntnisstand zum Zeitpunkt der Verlegung.

MOLL
Bauökologische Produkte GmbH
Rheintalstraße 35 – 43
68723 Schwetzingen
Tel: +49 (0) 62 02 – 27 82.0
eMail: info@proclima.de

